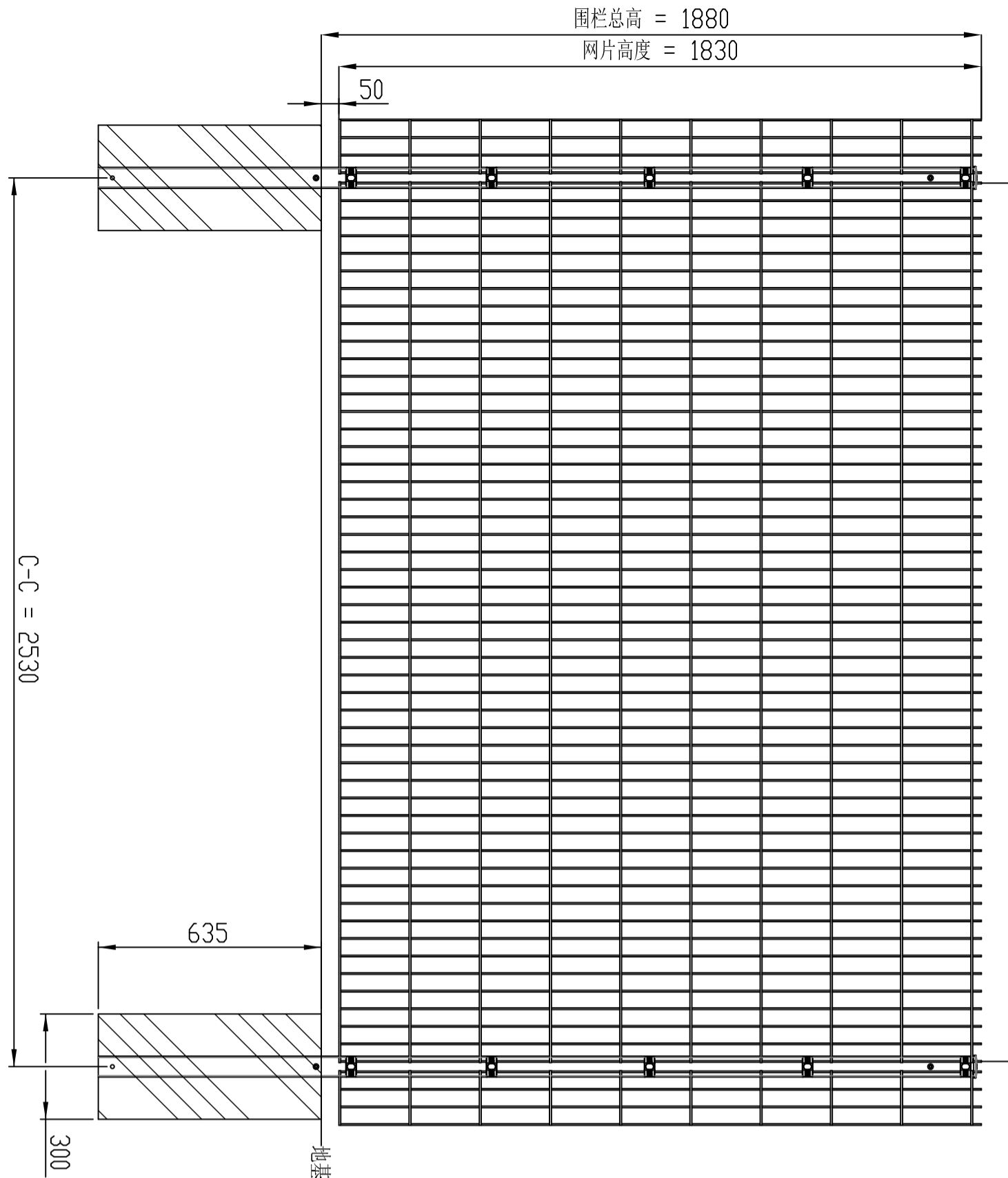
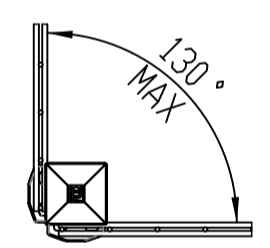


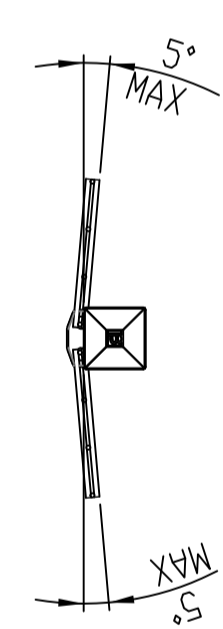
网片宽度 = 2500



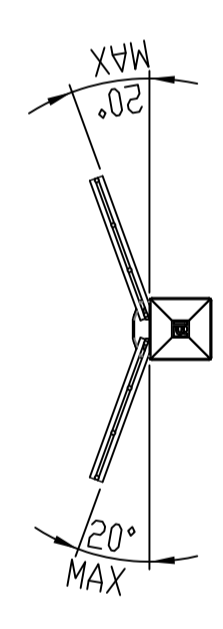
转角安装示意图  
比例 1 : 8



内角安装示意图  
比例 1 : 8



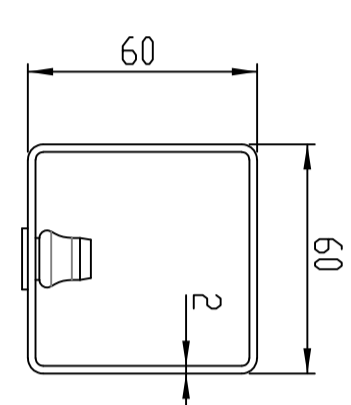
外角安装示意图  
比例 1 : 8



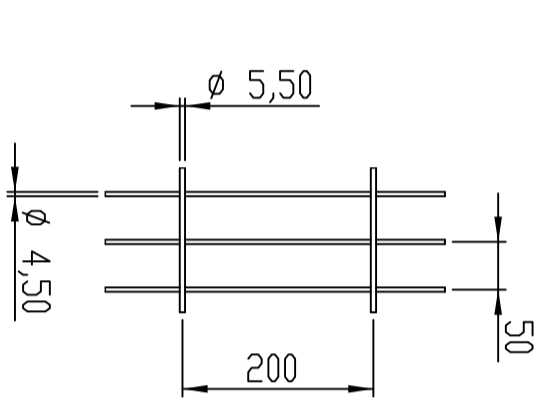
立柱高度 = 2500



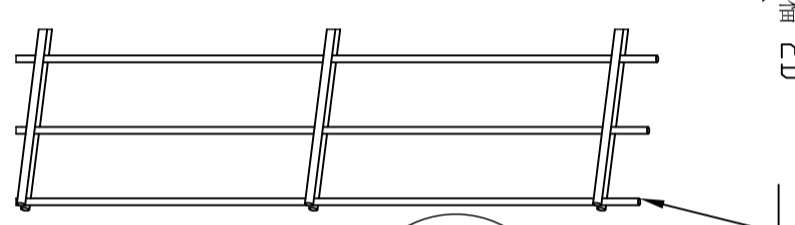
立柱截面图  
比例 1 : 2



耐乐福 2D  
比例 1 : 8

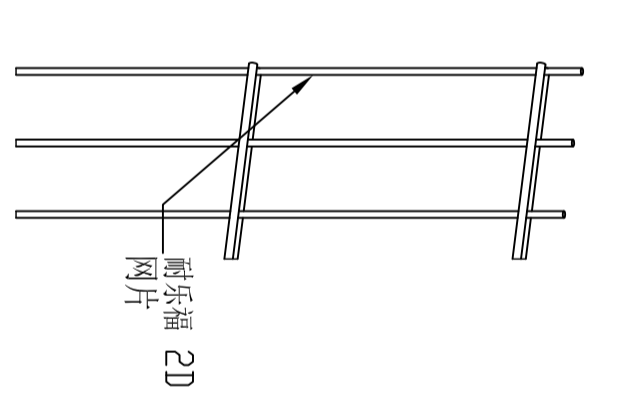


耐乐福 2D  
网片

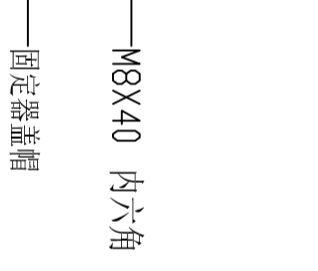


装配详图  
比例 1 : 5

方形立柱盖帽



耐乐福固定器#1



技术参数

- 网片参数
    - 耐乐福® 3D网片经电镀锌或镀锌，钢丝材质为低碳钢丝镀锌处理，外层聚酯粉末喷涂
    - 网丝公差范围:
      - 4.50mm±0.05mm (线芯) 钢丝
      - 4.50mm±0.05mm (线芯) 钢丝
    - 公差范围依据ISO 22034-2
    - 垂直和水平网丝的最小抗拉强度为500 N/mm<sup>2</sup>
    - 网片高度和宽度公差为 ± 5.0mm
    - 网片尺寸由相邻丝径中心距测得
    - 网丝间距为: 200 mm, 公差 ± 4 mm
    - 网丝间距为: 50 mm, 公差 ± 3 mm
    - 公差范围依据: EN 10223-7
    - 焊缝剪切强度依据: EN 10223-7 网片朝向任意抽取四个位置测定
  - 焊缝最小剪切强度不低于最小丝径抗拉强度的 50%
    - Nylofor® 3D 网片顶部有 30 mm ± 2 mm 牙头
    - 依据 EN 1179 Z33 镀锌锌层厚度不低于 99.95%
    - 网丝锌层厚度不低于 30 g/m<sup>2</sup>
    - 聚酯粉末涂层厚度最小 100 μm
    - 聚酯粉末厚度, 以及喷涂后丝径的直径尺寸为 10 个测点的平均值
    - 在腐蚀性环境中, 推荐更厚的最小涂层厚度, 典型值为150 μm,
    - 聚酯粉末喷涂工艺必须均匀, 不得有针孔、流挂、开裂等缺陷。
  - 标准色为 RAL 6005, RAL 7016, RAL 9005和RAL 9010, 需其他颜色, 请参考技术参数表
  - 根据需求, 可提供非标准颜色
  - 聚酯粉末涂层盐雾试验
  - 根据ISO 9227 的要求, 在盐雾中暴露1000小时后, 涂层切口的附着力损失不会超过10毫米。
  - 抗紫外线:
    - 按照ISO 16474-3, 在1000h QUV后, 用纯水清洗后, 色差最大值为3, 光泽度: 经过1000小时照射和水冲洗后, 光泽度不得低于初始值的50 %。
- 立柱参数
    - 依据欧洲标准 EN 10346 冷轧钢材
    - 钢材牌号为 S250
    - 钢管热浸镀锌处理标准: EN 10346 Z275, S250 淋带处理规格:
    - 抗拉强度: 最小值 330 N/mm<sup>2</sup>
    - 屈服强度: 最小值 250 N/mm<sup>2</sup>
    - 如选用 DX51D, 抗拉强度最小值为 270 N/mm<sup>2</sup>
    - 立柱的截面尺寸公差为: ± 0.35 mm,
    - 板材的厚度公差为: ± 10 %
    - 高度公差:
      - 立柱高度 ≤ 2000 mm: ± 5 mm
      - 立柱高度 > 2000 mm: ± 10 mm
    - 依据 EN 10346, 使用 (Z275) 热浸镀锌层厚度 275g/m<sup>2</sup>, 两面测量, 取三个测点的平均值
    - 聚酯涂层厚度最小为80um, 取十个测点的平均值
    - 颜色: 标准绿色 RAL 6005 和白色 RAL 9010, 如需其他颜色, 请参考技术参数表 TDS-99-03 (聚酯涂层)
    - 聚酯涂层盐雾试验:
      - 依据ISO 9227, 经 1000h 小时盐雾试验, 涂层切割处不得有大于 10 mm 的涂层脱落
    - 抗UV试验:
      - 依据ISO 16474-3, 经 1000 h QUV 照射和水冲洗后, 色差最大值为3, 光泽度: 经过1000小时照射和水冲洗后, 光泽度不得低于初始值的50 %
    - 根据网架高度计算风载, 以适应不同厚度的立柱
    - 围网结构能承受 138km/h 风速
  - 连接结构:
    - 耐乐福3D网片的固定器采用304不锈钢制造, 规格为M8X40 (包括内置件)
  - 地基参数:
    - 浇筑孔尺寸为 300 x 300 x 635, 石子强度为 20MPa/19
    - 混凝土基础埋置安装
    - 按地基状态可能需要额外的混凝土, 土木工程师需确认地基尺寸



扫码关注公众号

版本	日期	更改	人员	材料	重量	指定
01						
02						
03						
04						
05						
06						
07						

耐乐福 2D 方形立柱	批准	Philip Mur	设计人员	Burger Coetzee
H=1830	日期			23-06-2022
混凝土基础埋置安装	状态	批准更改人员		
	第 1 / 1 页	图框尺寸 A2	比例 1:15	NYL00A400015

此技术文件仅供参考, 不作为任何产品的最终规格, 所有尺寸均以实际为准, 如有更改, 恕不另行通知。如有任何疑问, 请随时与我们联系。© 2022 耐乐福。所有权利保留。